



DECKBLATT

Projekt	PSP-Element	Obj. Kenn.	Funktion	Komponente	Baugruppe	Aufgabe	UA	Lfd.Nr.	Rev
N A A N	NNNNNNNNNN	NNNNNN	NNAAAANN	AANNNA	AANN	XAAXX	AA	NNNN	NN
9K	33219	---	---	---	---	EBK	RB	0003	00

Titel der Unterlage Systemanalyse Konrad, Teil 3
 Ergänzende Analysen zur Kritikalitätssicherheit für
 Spaltstoffhaltige Abfallgebinde
 (EU 294)

Seite
I

Stand
Juni 89

Ersteller GRS

Textnummer

Stempelfeld

PSP-Element TP 2: 9K/21274

zu Plan-Kapitel: 3.7

PL

25.07.89

Freigabe für Behörden

Freigabe im Projekt

Diese Unterlage unterliegt samt Inhalt dem Schutz des Urheberrechts sowie der Pflicht zur vertraulichen Behandlung auch bei Beförderung und Vernichtung und darf vom Empfänger nur auftragsbezogen genutzt, vervielfältigt und Dritten zugänglich gemacht werden. Eine andere Verwendung und Weitergabe bedarf der ausdrücklichen Zustimmung der PTB.



REVISIONSBLATT

Projekt	PSP-Element	Obj. Kenn.	Funktion	Komponente	Baugruppe	Aufgabe	UA	Lfd Nr	Rev
N A A N	NNNNNNNNNN	NNNNNN	NNAAANN	AANNNA	AANN	X A A X X	A A	NNNN	NN
9K	33219	---	---	---	---	EBK	RB	0003	00

Titel der Unterlage: Systemanalyse Konrad, Teil 3 Ergänzende Analysen zur Kritikalitätssicherheit für Spaltstoffhaltige Abfallgebinde (EU 294)	Seite II
	Stand Juni 89

Rev.	Revisionsst. Datum	verant. Stelle	Gegenzeichn. Name	rev Seite	Kat. *)	Erläuterung der Revision

*) Kategorie R = redaktionelle Korrektur
 Kategorie V = verdeutlichende Verbesserung
 Kategorie S = substantielle Änderung
 Mindestens bei der Kategorie S müssen Erläuterungen angegeben werden.

V 86 / 718 / 2



SYSTEMANALYSE KONRAD, TEIL 3
ERGÄNZENDE ANALYSEN ZUR KRITIKALI-
TÄTSSICHERHEIT FÜR SPALTSTOFF-
HALTIGE ABFALLGEBINDE

GRS-A-1592 (Juni 1989)

Auftragsnummer: 41371



Anmerkung:

Dieser Bericht ist von der GRS im Auftrag der Physikalisch-Technischen Bundesanstalt (PTB) erstellt worden. Die Eigentümerin behält sich alle Rechte vor.

Insbesondere darf dieser Bericht nur mit Zustimmung des Auftraggebers zitiert, ganz oder teilweise vervielfältigt bzw. Dritten zugänglich gemacht werden.



INHALTSVERZEICHNIS

	Seite
Zusammenfassung	3
Vorbemerkung	4
1. Kritikalitätssicherheit in der Betriebsphase des Endlagers Konrad	6
2. Grenzwerte für Nuklidgemische von verschiedenen spaltbaren Stoffen in Abfallgebinden	8
3. Verifikation der Rechenverfahren	10
Literaturverzeichnis	13
Anhänge	15

ZUSAMMENFASSUNG

Der vorliegende Bericht befaßt sich mit drei verschiedenen Fragen zur Kritikalitätssicherheit im Endlager Konrad, die nach Ansicht des Gutachters im Rahmen des Planfeststellungsverfahrens bisher noch nicht ausreichend beantwortet worden sind.

Zur Kritikalitätssicherheit in der Betriebsphase wurden deshalb Rechnungen für zementierte plutoniumhaltige Abfälle in Großcontainern durchgeführt. Die Ergebnisse zeigen, daß unter diesen Randbedingungen der von den Grenzwerten festgelegte Sicherheitsabstand hinreichend groß ist, um einen Kritikalitätsstörfall in der Betriebsphase des Endlagers ausschließen zu können.

In gleicher Weise wurde verfahren, um die Anwendbarkeit des "PTB-Summenkriteriums" für die Massenbegrenzung von Spaltstoffgemischen zu verdeutlichen. Für ein UO_2/PuO_2 -Gemisch in einer Zementmatrix wurden bei verschiedenen U:Pu-Verhältnissen die kleinsten kritischen Kugelmassen berechnet und mit den sich nach der Summenformel ergebenden Werten verglichen. Hierbei zeigt sich, daß der Sicherheitsabstand zur kritischen Masse in allen untersuchten Fällen den Faktor 10 übersteigt.

Zur Validierung der eingesetzten Rechenverfahren am Materialgemisch Beton wurden kritische Experimente mit Plutoniumnitratlösung und Beton- bzw. Wasserreflektor nachgerechnet. Ein Vergleich der Rechenergebnisse zeigt, daß die Multiplikationsfaktoren für betonreflektierte Systeme gegenüber den Experimenten mit Wasserreflektor um 1,5 bis 2,0 % überschätzt und somit konservativ berechnet wurden.

VORBEMERKUNG

Nach den von der PTB herausgegebenen "vorläufigen Endlagerungsbedingungen" /PTB 87/ sind für thermisch spaltbare Radionuklide pro Abfallgebinde Grenzwerte vorgesehen, die bis zu 45 % der kleinsten kritischen Kugelmassen (bei Wassermoderation und Reflexion) des jeweiligen Nuklids zulassen. Außerdem besteht eine Konzentrationsbeschränkung auf 50 g Spaltstoff pro 100 l Abfallvolumen.

Gemessen an den bisher üblichen Grenzwerten für Spaltstoffreste in Abfallgebinden (z.B. 15 g pro 200 l-Faß nach ASSE-Bedingungen) erscheinen die neuen Grenzwerte der PTB relativ hoch angesetzt. Damit soll allerdings nicht einer Endlagerung von Reststoffen Vorschub geleistet werden, deren Rückgewinnung zwar technisch möglich wäre, aber wirtschaftlich nicht sinnvoll erscheint. Vielmehr will die PTB als Betreiber des Endlagers den Abfallverursachern in ihrem Bemühen entgegenkommen, durch verbesserte Konditionierungstechnik das Abfallvolumen so weit wie möglich zu reduzieren. Dabei dürfen jedoch auch in Bezug auf die Kritikalitätssicherheit keine Abstriche erfolgen.

Um die Möglichkeit eines Kritikalitätsstörfalles im Endlager zu untersuchen, sind deshalb Berechnungen für verschiedene, z.T. extrem konservative Störfallszenarien durchgeführt worden /GMA 84 - GMA 87, BER 87/.

Aufgrund dieser Analysen, deren Ergebnisse auch in den Grenzwerten ihren Niederschlag fanden, vertritt im Genehmigungsverfahren Konrad die Antragstellerin (PTB) die Ansicht, daß ein Kritikalitätsstörfall im Endlager praktisch auszuschließen ist und daß dafür hinreichende Nachweise erbracht worden sind.

Der von der zuständigen Genehmigungsbehörde beauftragte Gutachter (TÜV Hannover) sieht unter Einbeziehung möglicher Fehlerursachen bei der Konditionierung und Kontrolle der Abfälle die vorgelegten Sicherheitsnachweise als noch nicht ausreichend an. Insbesondere kann nach Ansicht des Gutachters von der Einhaltung des Konzentrationsgrenzwertes kein Kredit bei Großcontainern genommen werden, die direkt mit einem Gemisch aus Abfällen und Zementmatrix befüllt werden.

Ein weiterer Kritikpunkt der Gutachter ist das von der PTB entwickelte Summenkriterium zur optimalen Ausschöpfung des Grenzwertes bei Vorliegen eines Gemisches aus verschiedenen spaltbaren Radionukliden /BER 87/. Da eine solche Vorgehensweise nicht der in der Kritikalitätssicherheit üblichen Praxis entspricht, muß nach Ansicht des Gutachters nachgewiesen werden, daß auch der denkbar ungünstigste Fall berücksichtigt worden ist.

Schließlich soll in einem weiteren Arbeitspunkt gezeigt werden, daß die in den Kritikalitätsanalysen eingesetzten Rechenmethoden und Daten an Experimenten verifiziert wurden, die mit den in einem Abfallgebinde vorliegenden Stoffgemischen vergleichbar sind.

Ziel des vorliegenden, im Auftrag der PTB erstellten Berichtes ist es, zu den vom Gutachter erhobenen Bedenken zusätzliche Sicherheitsnachweise zu erbringen.

1. KRITIKALITÄTSSICHERHEIT IN DER BETRIEBSPHASE DES END-LAGERS KONRAD

Bei Großcontainern, die ohne vorheriges Einbringen der Abfälle in Fässer direkt befüllt werden, beträgt für Pu-239 der vorläufige Grenzwert 220 g pro Container. Aufgrund der nun vorgesehenen Konditionierungsverfahren für Abfälle mit höheren U- und Pu-Gehalten wird für die folgenden Betrachtungen von zementierten Abfällen ausgegangen.

Um in verfestigtem Beton als Moderator- und Reflektormedium eine kritische Anordnung mit Pu-239 zu erzeugen, sind nach den durchgeführten Berechnungen ca. 4 kg erforderlich (Rechenergebnisse und Randbedingungen s. Anhang I).

Um dies zu erreichen müßte

1. die bestehende Massenbegrenzung um das 18-fache überschritten werden,
2. gleichzeitig die bestehende Konzentrationsbegrenzung um mehr als das 10-fache überschritten werden.

Unterstellt man dagegen optimale Wassermoderation, so verringert sich bei einem weiterhin vorhandenen Betonreflektor allerdings die kleinste kritische Kugelmasse auf 420 g Pu-239 (s. Anhang I). Aufgrund der qualitätssichernden Maßnahmen bei der Konditionierung der Abfälle kann jedoch das unbeabsichtigte Entstehen einer solchen Anordnung, die unter den gegebenen Randbedingungen den denkbaren Extremfall darstellt, ausgeschlossen werden.

Unterstellt man eine Verteilung der Spaltstoffmenge von 4 kg auf beispielsweise 4 Container, so müßten auch hier noch die Grenzwerte in jedem einzelnen Abfallgebinde deutlich überschritten werden (4,5-fache Masse); dies würde ein Versagen sämtlicher Kontrollmaßnahmen voraussetzen. Außerdem müßten die einzelnen Teilmassen so in der Nähe der Containerwände lokalisiert sein, daß sie sich durch Stapelung der Container zu einer (über-)kritischen Masse ergänzen könnten.

Aus der am Beispiel des Pu-239 durchgeführten Betrachtung ist ersichtlich, daß der von den Grenzwerten und Konditionierungsvorschriften her festgelegte Sicherheitsabstand zu den kritischen Massen und Konzentrationen hinreichend groß ist, um bei Containern mit zementierten schwachaktiven Abfällen einen Kritikalitätsstörfall im praktischen Betrieb des Endlagers auszuschließen. Damit ist auch die Frage nach der Notwendigkeit eines Kritikalitätsalarmsystems im Endlager zu verneinen.

2. GRENZWERTE FÜR NUKLIDGEMISCHE VON VERSCHIEDENEN SPALT- BAREN STOFFEN IN ABFALLGEBINDEN

Für den Fall, daß Abfallgebände ein Gemisch aus verschiedenen spaltbaren Radionukliden enthalten, hat die PTB über eine Rechenvorschrift ("Summenformel") einen variablen, der jeweiligen Nuklidzusammensetzung angepaßten Grenzwert vorgegeben /BER 87/. Um diesen Wert zu ermitteln, ist für jedes in einem Abfallgebände vorliegende spaltbare Nuklid der Quotient aus vorhandener Masse und Einzelgrenzwert des Nuklides zu bilden. Die Summe aller so berechneten Massenverhältnisse muß für ein Abfallgebände immer einen Wert < 1 aufweisen:

$$\sum \frac{M_i}{M_i^K} < 1$$

M_i = Masse des i-ten Nuklides
 M_i^K = Kritikalitätsgrenzwert des i-ten Nuklides

Um die Gewährleistung der Kritikalitätssicherheit durch den in dieser Weise variabel gestalteten Grenzwert nachzuweisen, sind bereits Kritikalitätsrechnungen für U/Pu-Oxidgemische bei optimaler Wassermoderation und Reflexion durchgeführt worden /GMA 86/. Von dem im Rahmen des Planfeststellungsverfahrens beauftragten Gutachter werden diese Rechnungen noch nicht als ausreichender Nachweis angesehen. Deshalb wurden im Auftrag der PTB weitere Rechnungen dazu durchgeführt.

Es ist grundsätzlich festzustellen, daß es in der Kritikalitätssicherheit nicht der üblichen Praxis entspricht, die kritische Masse für ein Nuklidgemisch durch eine lineare Beziehung aus den (kritischen) Einzelmassen dieser Nuklide zu ermitteln. Nachrechnungen für ein U/Pu-Gemisch haben zwar gezeigt, daß die Abweichungen zwischen Summenformel und expliziter Rechnung mit einem S_N -Programm maximal $\pm 2\%$ betragen /GMA 86/, ein Nachweis für die allgemeine Gültigkeit dieser Beziehung dürfte aber schwer zu erbringen sein. Wird jedoch ein ausreichend großer Sicherheitsabstand zwischen den nach der Summenformel berechneten Grenzwerten und den tatsächlichen kritischen Massen einkalkuliert, so ist die Anwendung einer linearen Näherungsformel sicherheitstechnisch vertretbar.

Um im vorliegenden Fall den Sicherheitsabstand am Beispiel des U/Pu-Gemisches aufzuzeigen, sind Rechnungen für zementierte Abfallgebinde durchgeführt worden (Anhang II).

Danach liegt die kleinste kritische Kugelmasse je nach Pu-239-Anteil zwischen 4,2 kg (für 100 % Pu, 0 % U) und 7,8 kg (für 0 % Pu, 100 % U), während die nach der Summenformel berechneten Grenzwerte zwischen 0,22 und 0,35 kg liegen. Auf der Basis zementierter Abfälle gibt sich daraus ein Massensicherheitsfaktor $< 0,1$, der damit deutlich unter dem üblichen Wert von 0,45 liegt.

3. VERIFIKATION DER RECHENVERFAHREN

Die Validierung der Rechenverfahren durch Meßdaten ist für den Einsatz im Rahmen von Genehmigungsverfahren bei kerntechnischen Anlagen eine wichtige Voraussetzung /GRS 85/. So ist auch das in den Analysen zur Kritikalitätssicherheit im Endlager Konrad verwendete Programmsystem SCALE /SCA 80/ durch Nachrechnung verschiedenster Kritikalitätsexperimente verifiziert worden. Eine Zusammenstellung von Kritikalitätsbenchmarks für Plutonium-Systeme, die mit SCALE und ENDFB-IV-Daten nachgerechnet wurden findet sich z.B. in /EAS 84/.

Bei den Experimenten mit homogenen Spaltstoff-Moderator-Gemischen überwiegen kritische Anordnungen von hochangereicherten Spaltstofflösungen (Plutoniumnitrat, Uranylinitrat) mit Wasserreflektor. Daneben wurden in einigen Versuchsreihen auch Stahl, Beton und Holz als Reflektormaterialien eingesetzt. Da speziell für Spaltstoff-Beton-Gemische keine experimentellen Kritikalitätsdaten vorliegen, wurden betonreflektierte Systeme für die vom Gutachter geforderten Verifikationsrechnungen ausgewählt.

Experimentell ermittelte Kritikalitätsdaten für Plutoniumnitratlösung in Kugelgeometrie mit äußerem Betonreflektor sind in /LLO 66/ und /DUR 78/ angegeben. Kritikalitätsexperimente an ähnlichen Systemen in zylindrischer Geometrie sind in /BRU 64/ beschrieben. In der Tabelle 1 sind die wichtigsten Kenndaten der Experimente und die Ergebnisse unserer Nachrechnungen zusammengestellt. Weitere Spezifikationen der Versuchsanordnungen finden sich im Anhang III.

Alle Kritikalitätsberechnungen sind mit dem Programmsystem SCALE und der 27-Gruppen-Bibliothek durchgeführt worden. Die Experimente 1 bis 7 (Kugelgeometrie) wurden jeweils mit dem S_N -Code XSDRNPM und mit dem Monte-Carlo-Code KENO-IV berechnet. Die Experimente 8 bis 11 (endlicher Zylinder mit radialem Reflektor) wurden mit KENO-IV nachgerechnet.

Die Fälle 3, 4, 10 und 11 sind Anordnungen mit voller Wasserreflexion. Sie sollen als Vergleichswerte dienen, da die neutronenphysikalischen Moderator- und Reflektoreigenschaften von Wasser als gut verifiziert vorausgesetzt werden dürfen. Der Vergleich von Rechenergebnissen für gleiche Spaltstoffsysteme mit den unterschiedlichen Reflektoren Wasser bzw. Beton ermöglicht so eine Aussage über die Qualität der rechnerischen Behandlung des Materialgemisches Beton.

Wie aus den Ergebnissen in Tabelle 1 (letzte Spalte) ersichtlich ist, werden die Systeme mit Betonreflektor in der Nachrechnung durchwegs überschätzt. Die Abweichungen im berechneten k_{eff} betragen gegenüber dem (experimentellen) Sollwert von 1,0 zwischen + 2,5 % und + 4,4 %. Bei den vergleichbaren Systemen mit Wasserreflektor liegt der berechnete k_{eff} -Wert um maximal 1,8 % zu hoch. Damit zeigen die hier durchgeführten Nachrechnungen für betonreflektierte Werte einen einheitlichen Trend zur konservativen Seite hin.

Tabelle 1:

Ergebnisse der Verifikationsnachrechnungen; der experimentell ermittelte Wert beträgt $k_{\text{eff}} = 1,0$

Fall Nr.	System	Spaltstoff	H : Pu	Reflektor, Dicke	Rechenverfahren	Rechnung: $k_{\text{eff}} \pm 10^{\text{eff}}$
1	Pu-Nitrat-Lösung, Kugel ϕ 29,2 cm	75 g Pu/l 4,6 % Pu-240	340	Beton, 28,6 cm	S_N M.C.	1,0337 1,0341 $\pm 0,0052$
2	"-	236 g Pu/l 4,6 % Pu-240	100	Beton, 28,6 cm	S_N M.C.	1,0374 1,0440 $\pm 0,0050$
3	"-	74,5 g Pu/l 4,6 % Pu-240	344	Wasser 30 cm	S_N	1,0157
4	"-	269 g Pu/l 4,6 % Pu-240	87	Wasser 30 cm	S_N	1,0161
5	Pu-Nitrat-Lösung, Kugel ϕ 35,6 cm	36,6 g Pu/l 4,6 % Pu-240	651	Beton, 25,4 cm	S_N M.C.	1,0303 1,0284 $\pm 0,0051$
6	"-	35,5 g Pu/l 4,6 % Pu-240	684	Beton, 10,2 cm	S_N M.C.	1,0246 1,0262 $\pm 0,0054$
7	"-	45,2 4,6 % Pu-240	496	Beton, 10,2 cm	S_N M.C.	1,0255 1,0169 $\pm 0,0052$
8	Pu-Nitratlösung, Zylinder ϕ 29,4 cm	47,0 g Pu/l 1,48 % Pu-240	535	Beton 40 cm radial	M.C.	1,0140 $\pm 0,0051$
9	"-	37,5 g Pu/l 1,48 % Pu-240	662	Beton 40 cm radial	M.C.	1,0181 $\pm 0,0055$
10	"-	44,7 g Pu/l 1,48 % Pu-240	561	H ₂ O 40 cm radial	M.C.	0,9986 $\pm 0,0050$
11	"-	38,0 g Pu/l 1,48 % Pu-240	662	"-	M.C.	1,0157 $\pm 0,0055$

LITERATURVERZEICHNIS

- /BER 87/ H.P. Berg:
Anforderungen an Abfallgebinde aufgrund der Ergebnisse der
Analysen zur Kritikalitätssicherheit im Endlager Konrad,
PTB-SE-IB-18 (Oktober 1987)
- /BRU 64/ J.-G. Bruna et al.:
Expérience de criticité sur une solution de Plutonium et
d'Uranium enrichi a 90 %, Rapport CEA-R 2453 (Juni 1964)
- /DUR 78/ B.M. Durst et al.:
Handbook of Critical Experiments Benchmarks,
PNL-2700, (März 1978)
- /EAS 84/ M.E. Easter et al.:
Calculated k-Effectives for Plutonium Critical Experiments,
TANS 47, 236 - 239 (1984)
- /GMA 84/ B. Gmal:
Systemanalyse Konrad, Teil 2, zur Kritikalitätssicherheit im
Endlager Konrad
GRS-A-1049, (Dezember 1984)
- /GMA 85/ B. Gmal:
Systemanalyse Konrad, Teil 2, zur Kritikalitätssicherheit im
Endlager Konrad bei inhomogener Spaltstoffverteilung
GRS-A-1148, (Oktober 1985)
- /GMA 86/ B. Gmal:
Systemanalyse Konrad, Teil 3, Kritikalitätsrechnungen zur
Massen- und Konzentrationsbegrenzung für Spaltstoffreste in
Abfallgebänden,
GRS-A-1302, (November 1986)

- /GMA 87/ B. Gmal:
Systemanalyse Konrad, Teil 3, ergänzende Kritikalitäts-
rechnungen zur Massen- und Konzentrationsbegrenzung für
spaltbare Radionuklide in Abfallgebinden.
GRS-A-1379, (Oktober 1987)
- /GRS 85/ W. Heinicke et al.:
GRS Handbuch zur Kritikalität, Band I
(Dezember 1985)
- /LLO 66/ R.C. Lloyd et al.:
Criticality Studies with Plutonium Solution,
Nucl. Sci, Eng. 25, 165 - 173, (1966)
- /SCA 80/ J.A. Bucholz:
SCALE: A Modular Code-System for Performing Standardized
Computer Analyses for Licensing Evaluation,
ORNL/NUREG/CSD-2 (1980)

Anhang I:

1. Berechnung der kleinsten kritischen Kugelmasse für eine homogene Verteilung von Plutonium in einer Betonmatrix

Randbedingungen

Spaltstoffzone als homogenes Gemisch von Pu-239O₂ und Beton; Kugelgeometrie Reflektorzone 50 cm Beton

Betonzusammensetzung:

Zu diesen Berechnungen wurden die WQ-Daten für das Materialgemisch "ORCONCRETE" der SCALE-27-Gruppen-Bibliothek mit folgender Materialzusammensetzung (in Gew. %) verwendet.

41,02 % Sauerstoff
32,13 % Calcium
17,52 % Kohlenstoff
3,45 % Silizium
3,26 % Magnesium
1,08 % Aluminium
0,78 % Eisen
0,11 % Kalium
0,03 % Natrium

Gesamtdichte 2,3 g/cm³

Der Wasseranteil beträgt 0,056 % entsprechend 128 l/m³ Beton.

Für verschiedene Dichten von Pu wurde der kritische Kugelradius unter den oben angegebenen Randbedingungen berechnet. Die Rechnungen wurden mit dem Programmsystem SCALE bei Verwendung der Sequenz CSAS1 und der 27-Gruppen-Wirkungsquerschnittsbibliothek durchgeführt. Die Rechenergebnisse für den kritischen Kugelradius der Spaltstoffzone, das entsprechende Volumen und die Spaltstoffmasse sind in Tabelle A.1

zusammengestellt. In Bild A.1 ist die kritische Kugelmasse über Spaltstoffdichte aufgetragen. Die kritische Kugelmasse erreicht bei einer Konzentration von 12 g Pu/l den kleinsten Wert von 4,16 kg.

2. Kritische Kugelmasse für ein homogenes PuO₂ Wasser-Gemisch mit Betonreflektor

Randbedingungen:

Optimale Pu-Konzentration von 30 g/l; 100 % Pu-239; 50 cm Betonreflektor ("ORCONCRETE")

Rechenverfahren:

SCALE-CSAS1, S_N-Code, 27-Gruppen-Wirkungsquerschnitte

Ergebnis:

Aus dem mit 14,92 cm berechneten kritischen Kugelradius für die Spaltstoffzone ergibt sich eine kritische Masse von 417,4 g Pu.

Tabelle A. 1:

Kritikalitätsberechnungen zur Ermittlung der kleinsten kritischen Kugelmasse bei homogener Verteilung von Pu-239 O₂ in einer Zementmatrix

Spaltstoffdichte in g/cm ³	krit. Kugelvolum. in l	Kritische Masse in kg Pu
0,005	1612	8,058
0,007	727,7	5,094
0,010	427,8	4,278
0,012	346,9	4,163
0,02	233,8	4,676
0,03	189,4	5,683
0,05	156,4	7,822
0,1	125,7	12,47
0,2	97,31	19,46
0,5	59,18	29,59
1,0	33,84	33,84
2,0	15,65	31,30
5,0	3,904	19,52
7,0	2,126	14,88
10,11	1,039	10,51

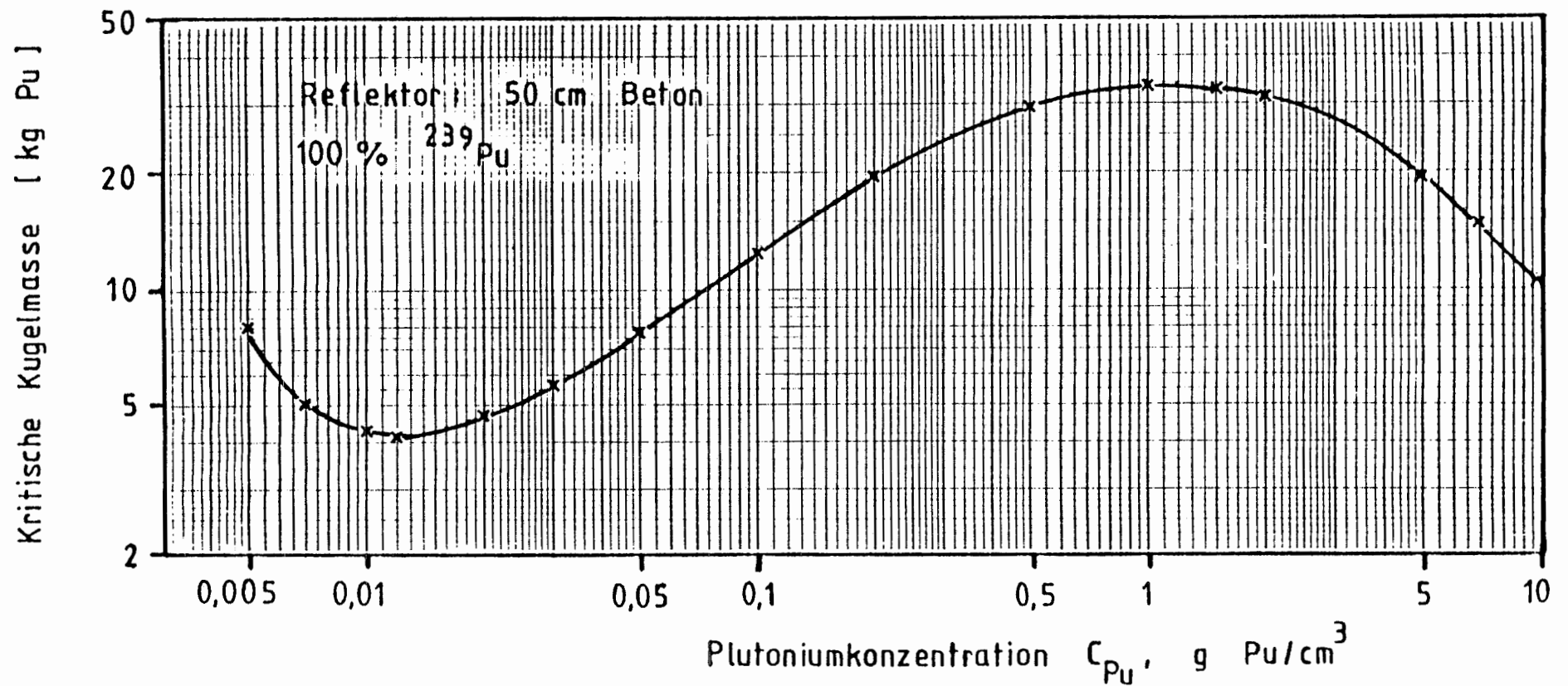


Bild A1:

Kritische Kugelmasse von PuO₂ bei homogener Verteilung in einer Zementmatrix, in Abhängigkeit von der Pu-Konzentration

Anhang II

Kritikalitätsrechnungen zur Summenformel für Nuklidgemische spaltbarer Stoffe

Um bei der Anwendung des "Summenkriteriums zur Massenbegrenzung spaltbarer Radionuklide" den Sicherheitsabstand hinsichtlich der kritischen Massen zu verdeutlichen, wurden für ein Nuklidgemisch aus Uran und Plutonium die jeweils kleinsten kritischen Massen bei verschiedenen Massenverhältnissen (U:Pu) berechnet. Dabei wurden folgende Annahmen getroffen:

- Spaltstoff als Oxid, Plutonium als 100 % Pu-239, Uran als 95 % U-235, 5 % U-238;
- homogene Verteilung des Spaltstoffes in Beton ("ORCONCRETE"), Kugelgeometrie, 50 cm Betonreflektor)

Rechenverfahren:

S_N-Code, SCALE CSAS1, 27-Gruppen-Wirkungsquerschnitte

Bei jeweils vorgegebenem U:Pu-Verhältnis wurde in mehreren Rechenläufen die optimale Spaltstoff-Konzentration ermittelt. Die Ergebnisse sind in der nachfolgenden Tabelle A.2 zusammengefaßt. Zum Vergleich sind auch die nach der Summenformel berechneten Grenzwerte angegeben.

Tabelle 2.A:

Kleinste kritische Kugelmassen, berechnet für $\text{Pu-239O}_2/\text{U}(95/5)\text{O}_2$
homogen in einer Zementmatrix verteilt, bei voller Betonreflexion

Schwermetall- dichte in g/cm^3	Massenverh. U/Pu	Kritische Masse in kg SM	zulässiger Grenzwert nach /BER 87/ kg SM
0,012	0/100	4,16	0,220
0,015	10/90	4,43	0,228
0,015	20/80	4,63	0,238
0,015	40/60	5,11	0,258
0,020	60/40	5,83	0,283
0,020	80/20	6,63	0,313
0,025	100/0	7,81	0,350

Anhang III

Nachgerechnete kritische Experimente

Die in Kapitel 3, Tabelle 1 unter den Nummern 1 bis 7 aufgeführten kritischen Experimente sind in /LLO 66/ veröffentlicht. Die Fälle 5 bis 7 erscheinen außerdem in /DUR 78/ als Benchmark 20 bis 22. Dieser Datensammlung ist auch das Bild A.2 entnommen, das eine schematische Darstellung des Spaltstofftanks mit Reflektor zeigt. Neben den in Kap. 2 angegebenen Spezifikationen wurden folgende Materialdaten in den Rechnungen verwendet:

Behälterwand aus Edelstahl, Dichte 7,93 g/cm³

Element	Anteil in Gew. %
Fe	74,0
Cr	18,0
Ni	8,0

Betonreflektor, Dichte 2,35 g/cm³

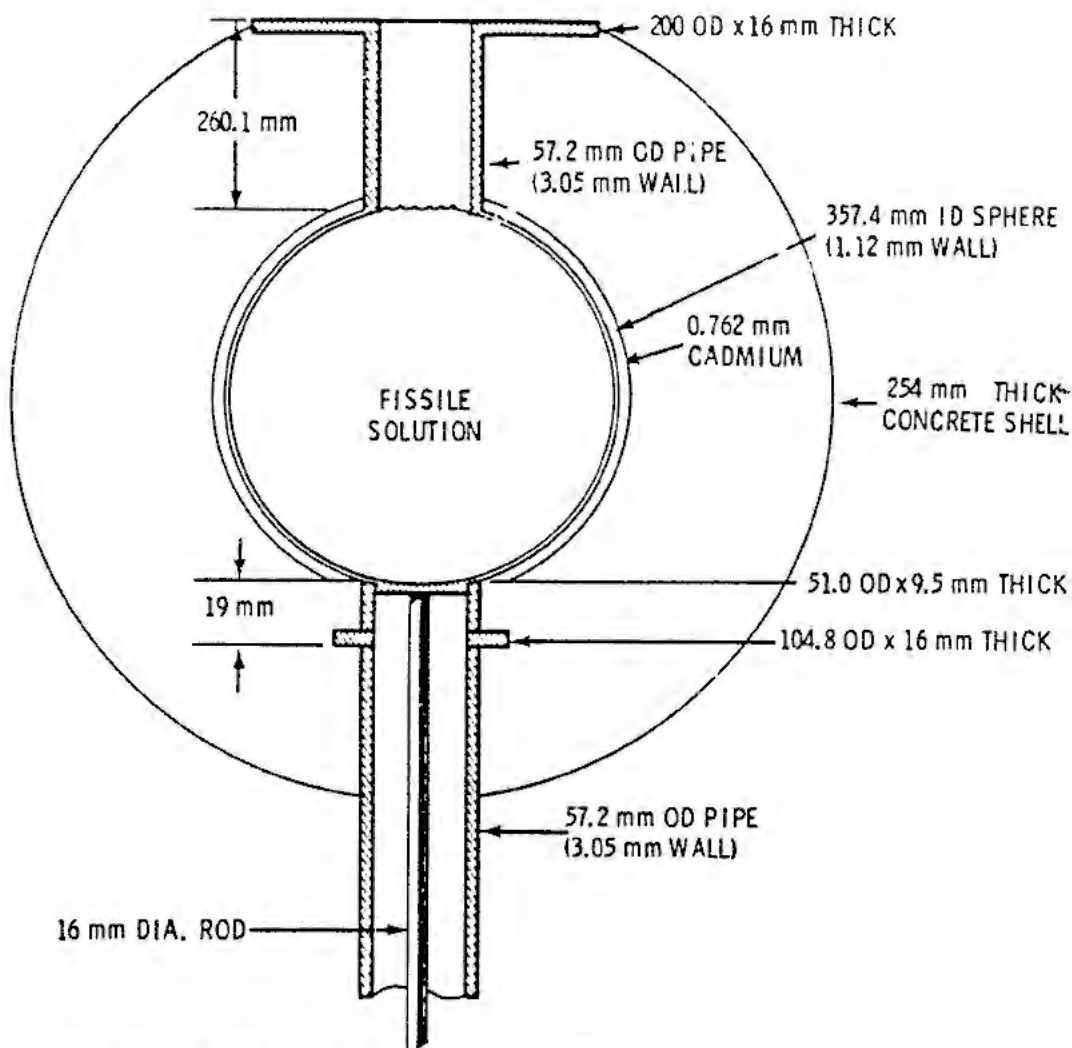
Element	Anteil in Gew. %
Mg	1,309
Al	6,393
Ca	7,390
Fe	5,295
K	1,204
Mn	0,102
Si	25,662
H	1,237 entspr. 261,6 H ₂ O pro m ³ Beton
Na	0,186
O	51,207

DIMENSIONS OF EXPERIMENTAL VESSEL:

Inside Radius of Sphere	178.7 ± 0.15 mm
Vessel Wall Thickness	1.12 mm

DELAYED CRITICAL CONFIGURATION:

<u>Unreflected Assembly</u>	None
<u>Concrete Reflected Assembly^{a)}</u>	



Reflector and core temperature, K	296 ± 2
Room temperature, K	294 ± 2

a) The vessel neck and the support column increases the critical volume by ~0.4% (Reference: [redacted] et al, "Criticality Studies With Plutonium Solutions," NS&E, 5, 171 (1966))

Bild A2:

Schematische Darstellung der kritischen Spaltstoff-Reflektor-Anordnung nach /DUR 78/.

Die unter den Nummern 8 bis 11 nachgerechneten kritischen Experimente sind in dem CEA-Bericht /BRU 64/ beschrieben. Das Kernstück der experimentellen Anordnung ("ALECTO") bestand aus einem zylindrischen Tank von 300 mm Durchmesser und 3 mm Wandstärke zur Aufnahme der Spaltstofflösung. Der Reflektor wurde um die Mantelfläche des senkrecht stehenden Zylinders herum aufgebaut; durch schrittweise Annäherung wurden in den kritischen Experimenten der Flüssigkeitsspiegel der Spaltstofflösung und die Oberkante des Reflektors auf gleiche Höhe eingestellt.

In der Rechnung verwendete Materialdaten:

Edelstahl SS 304 (Standardmaterial der SCALE-WQ-Bibliothek)

Betonreflektor, Dichte 2,22 g/cm³

Element	Anteil in Gew. %
O	48,50
Si	17,90
C	4,20
H	0,50 entspr. 100 l H ₂ O pro m ³ Beton
Fe	1,10
Al	3,30
Ca	20,90
S	0,55
Mg	1,25
Mn	0,10
Na	0,30
K	0,05